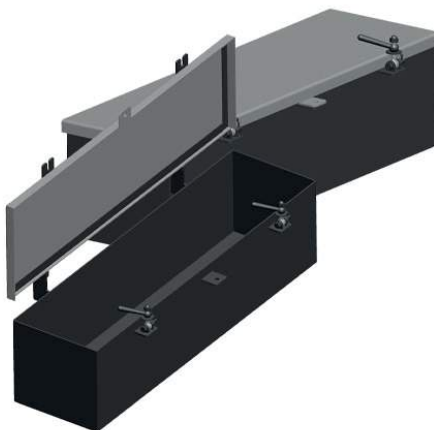
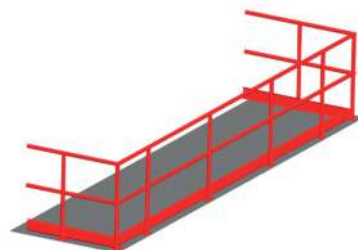


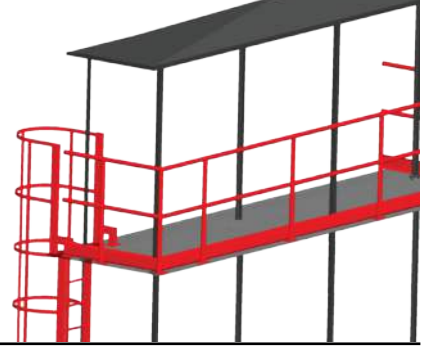
PRIME CONSULTORES

Projectos | Engenharia | Inovação | Soluções Industriais

Planeamento | Arquitectura | Engenharia | Topografia | Meio Ambiente | Projectos | Consultoria Técnica
Assessoria Jurídica | Sistema de Monitorização Energia | Avaliações | Medições | Relatórios Técnicos
Sistemas Tratamento de Águas | Sistemas de Energia Solar Térmico Alta Concentração
Sistemas de Armazenamento de Energia | Sistemas de Ventilação Industrial
Caldeiras Industriais (Biomassa, Eléctricas, Gás Alto Rendimento) | Análises Laboratoriais



INFRAESTRUTURAS PARA
MANUTENÇÃO



VIGA DE ELEVAÇÃO



A viga de elevação permite manipular:

- Cargas grandes
- Cargas pesadas
- Cargas instáveis
- Cargas com centros de gravidade fora do centro de gravidade

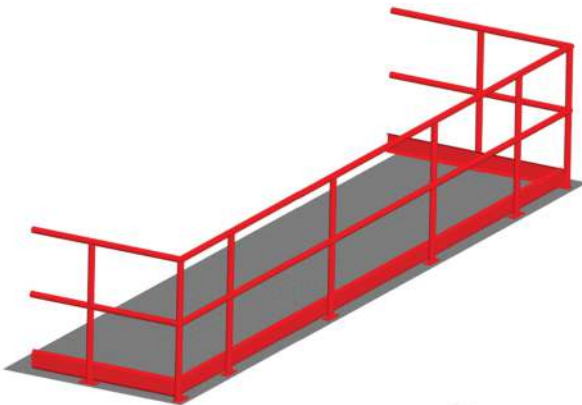
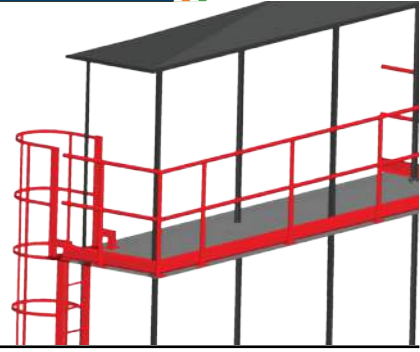
As vigas de elevação são infra-estruturas feitas de materiais fortes que se adaptam às necessidades do cliente, permitindo um manuseamento fácil e confortável de elementos pesados e de grandes dimensões.

Estas vigas de elevação são concebidas e fabricadas por peritos, a fim de facilitar o transporte de mercadorias pesadas ou de grandes dimensões, poupando tempo e esforço.

Estes feixes de elevação não só facilitam o trabalho, como também proporcionam segurança à mercadoria transportada, na qualidade de operador responsável também pela sua utilização.



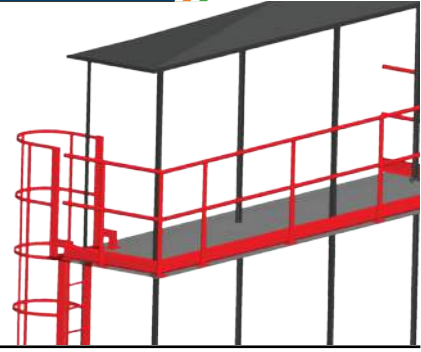
PLATAFORMAS DE MANUTENÇÃO



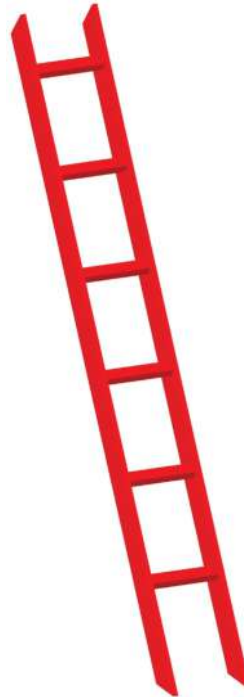
As plataformas de manutenção são essenciais em locais onde a acessibilidade é uma desvantagem e requer uma melhor posição para levar a cabo a actividade.

Estas plataformas são concebidas para aumentar a segurança, seja graças aos guarda-corpos ou ao piso deslizante que permite uma melhor aderência.

Para melhores condições de trabalho, ter também uma plataforma modelo com um telhado de protecção integrado que pode funcionar em condições meteorológicas adversas, ou mesmo um modelo com escadas verticais, se for necessário devido à altura em que se encontra a plataforma.



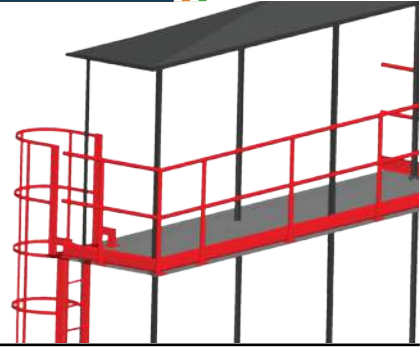
ESCADAS DE MANUTENÇÃO



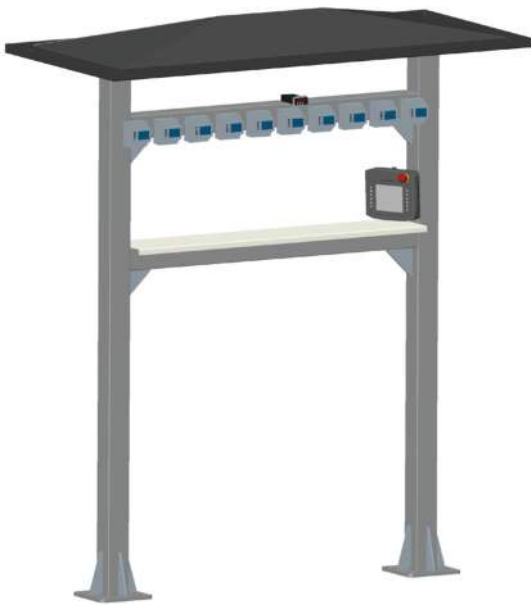
A fim de facilitar o acesso aos pontos altos, oferecemos aos nossos clientes uma vasta gama de escadas de manutenção que se adaptam às suas necessidades.

A segurança e o conforto são aspectos chave que queremos transmitir ao utilizador ao utilizar uma das nossas escadas, para isso utilizamos estruturas com um design ergonómico e materiais leves e resistentes. Da mesma forma, os degraus são largos e são feitos de elementos antiderrapantes, de acordo com as Normas.

Concebidas por peritos qualificados, para além de cumprirem todas as regras relativas à prevenção de riscos profissionais, as nossas escadas oferecem uma elevada qualidade.



SUPORTE DE ELEMENTOS DE CONTROLO



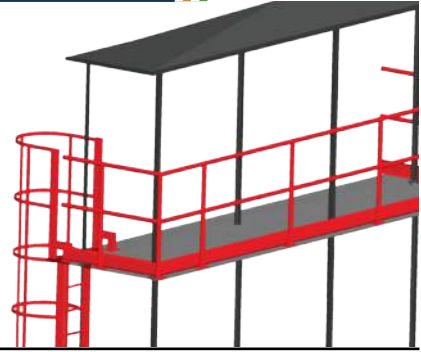
Vantagens de ter um elemento de apoio de controlo nas suas instalações:

- A partir de um centro de comando estratégico, é possível controlar todas as suas instalações ao mesmo tempo.
- Facilita o controlo dessa maquinaria que se encontra em locais menos acessíveis.
- Minimiza o tempo de monitorização das instalações através de uma eficiência que permite a eliminação de deslocações desnecessárias.

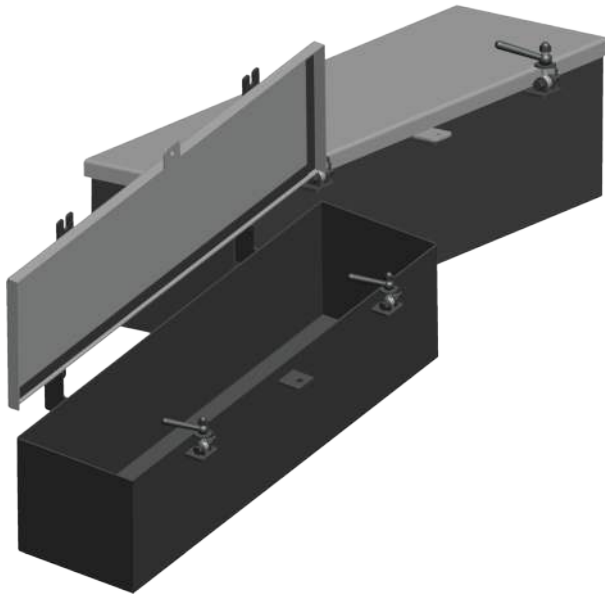
Os elementos do suporte de controlo são concebidos de acordo com as necessidades técnicas e funcionais de cada cliente.

Permitir o controlo centralizado dos diferentes sistemas de ventilação, acessórios e outros artigos, realizando trabalhos de manutenção e um controlo mais eficiente e acessível.

A nossa parceira para além de fornecer a estrutura de aço para controlo de suportes, pode também fornecer componentes / elementos para acabamento e funcionamento adequado da sua instalação.



CAIXA DE FERRAMENTAS DE MANUTENÇÃO



Para facilitar a manutenção dos nossos produtos e instalações, a nossa parceira oferece um serviço completo que se adapta às necessidades e características de cada cliente.

Não só oferece aos nossos clientes a oportunidade de adquirir produtos concebidos à medida, como também têm a capacidade de seleccionar os materiais desejados para o fabrico.

A função das caixas de ferramentas de manutenção é a de preservar as ferramentas de manutenção necessárias para os ventiladores, bem como vários acessórios em bom estado.

Fabricadas com materiais resistentes, tanto aos choques como ao clima, estas caixas são concebidas para permitir ao técnico um acesso rápido às ferramentas, e estas, por sua vez, são mantidas em boas condições.

O selo é a chave para que as ferramentas não sejam danificadas por factores tais como pó, água ou sujidade. e dá um acabamento de qualidade a isto. Tem um acabamento de qualidade, simples mas muito útil.

PRIME CONSULTORES

Projectos | Engenharia | Inovação | Soluções Industriais

<http://primeconsultores.net>



Cabo Verde:

Rua Liceu Ludgero Lima – Caixa Postal, 161
Mindelo – S. Vicente

✉ geral@primeconsultores.net

 Prime Consultores | comercial@primeconsultores.net



Portugal - Representante:

Av. 5 de Outubro 52. 2º Esq.
1050-058 Lisboa - Portugal

☎ 00351 969 145 108

✉ comercial@primeconsultores.net

 Prime Consultores | comercial@primeconsultores.net